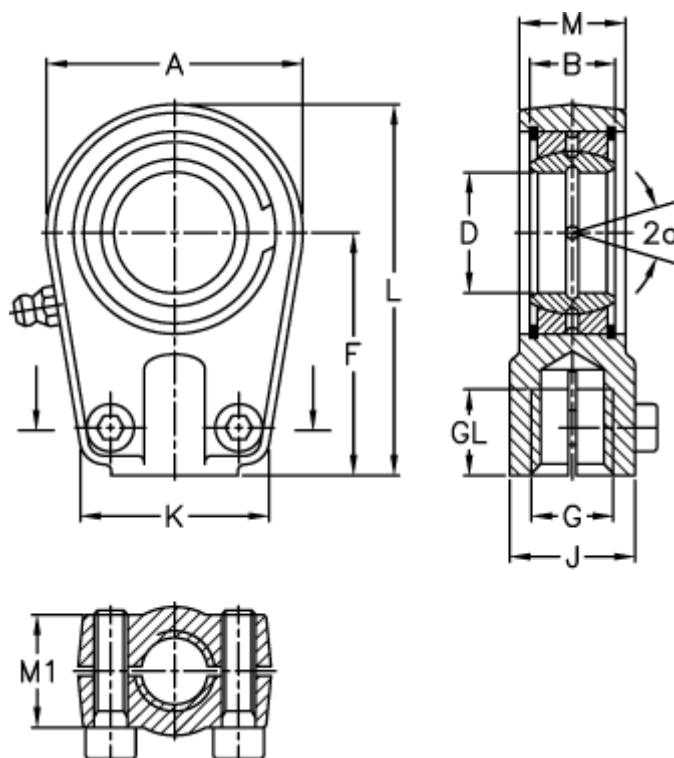


Varenummer: 03553080

Beskrivelse: Fluro hydraulik ledhoved FPR 80U

## Mål



A	= 176	J	= 105
a (grader)	= 6	K	= 160
B	= 55	L	= 265
D	= 80	M	= 60
Dynamisk belastning C (kN)	= 400	M1	= 55
F	= 170	Moment (Nm)	= 410
g	= M80x2	Statisk belastning C0 (kN)	= 670
GL	= 81	Vægt	= 13200